

NT- 6.012

Requisitos Mínimos para Interligação de Microgeração e Minigeração Distribuída com a Rede de Distribuição da Eletropaulo com Paralelismo Permanente Através do Uso de Inversores - Consumidores de Alta, Média e Baixa Tensão

Norma Técnica

DIRETORIA DE ENGENHARIA

Gerência de Planejamento do Sistema

Gerência de Tecnologia da Distribuição

ELABORADO POR:	Elio Vicentini – Gerência de Planej. do Sistema e Atendimento Técnico Erminio César Belvedere – Gerência de Tecnologia da Distribuição
COLABORADORES:	Marcio Silva - Gerência de Tecnologia da Distribuição Leandro A. Ferreira - Gerência de Tecnologia da Distribuição
APROVAÇÃO:	Ângelo Quintão – Coordenação da Gerência de Tecnologia da Distribuição Sérgio Basso – Gerente de Planej. do Sistema e Atendimento Técnico
DATA:	JANEIRO/2018

FOLHA DE CONTROLE DE PUBLICAÇÕES

NT-6.012 – NOTA TÉCNICA

REVISÃO	DATA	ITENS	ELABORADO POR:	COLABORADORES	APROVAÇÃO
00	Dezembro/2012	Elaboração na Norma Técnica	Elio Vicentini Erminio Cesar Belvedere		Sergio Luis Basso e Gerson Islai Pimentel
01	27/12/2012	Objetivo, comentários, proteção e fator de potência	Elio Vicentini Erminio Cesar Belvedere	Charles Rodrigues Valdivino A. Carvalho	Sergio Luis Basso e Gerson Islai Pimentel
02	24/03/2015	Atualização as normas vigentes	Elio Vicentini Erminio Cesar Belvedere	Leandro A. Ferreira Márcio A. Silva	Sergio Luis Basso e Gerson Islai Pimentel
03	25/02/2016	Atualização as normas vigentes	Elio Vicentini Erminio Cesar Belvedere	Leandro A. Ferreira Márcio A. Silva	Sergio Luis Basso e Gerson Islai Pimentel
04	05/01/2018	Atualização as normas vigentes	Elio Vicentini Erminio Cesar Belvedere	Leandro A. Ferreira Márcio A. Silva	Sergio Luis Basso e Ângelo Quintão

ÍNDICE

	PÁG.
1. OBJETIVO	4
2. COMENTÁRIOS	5
3. REQUISITOS TÉCNICOS	6
4. PROTEÇÃO	11
5. INSPEÇÕES E TESTES	13
6. DIAGRAMAS UNIFILARES	14
7. SINALIZAÇÃO DE SEGURANÇA	23
8. REQUISITOS DE OPERAÇÃO	24
9. CONSIDERAÇÕES FINAIS	29
10. MODELOS DE FORMULÁRIOS DE ACESSO	30

1. OBJETIVO

Esta Nota Técnica tem por objetivo fornecer as diretrizes básicas para elaboração de projeto necessário à interligação entre a rede de distribuição de baixa tensão, média tensão ou sistema de alta tensão da Eletropaulo e sistemas microgeração e minigeração distribuída que utilizam inversores, com paralelismo permanente, visando os aspectos de proteção, operação e segurança, de forma a atender a Resolução Normativa nº 482/12 de 17 de abril de 2012, a Resolução Normativa nº 517, de 11 de dezembro de 2012 da ANEEL, a Resolução Normativa nº 687, de 24 de novembro de 2015 da ANEEL e a Resolução Normativa nº 786, de 17 de outubro de 2017 da ANEEL.

2. COMENTÁRIOS

Todos os consumidores estabelecidos na área de concessão da Eletropaulo, independentes da classe de tensão de fornecimento, devem comunicar por escrito, a eventual utilização ou instalação de fontes de geração de energia em sua unidade consumidora. A utilização das mesmas está condicionada à análise de projeto, viabilidade e compatibilidade do sistema e ainda, inspeção, testes e liberação para funcionamento por parte desta Distribuidora.

O atendimento de conexão de micro e minigeração deverá seguir os requisitos contidos nas resoluções ANEEL nº 482/2012, nº 517/2012, nº 687/2015, nº786/2017 e no Módulo 3 (Acesso ao Sistema de Distribuição) dos Procedimentos de Rede – PRODIST.

As etapas de consulta e informação de acesso, para minigerações, e informação de acesso, para microgerações, seguidos da assinatura dos respectivos contratos e acordos operativos, no que couber, devem ser seguidos.

Após a liberação não devem ser executadas quaisquer alterações no sistema de interligação de minigerador ou microgerador particular com a rede da Eletropaulo. Alterações devem ser submetidas a nova apreciação técnica para análise, inspeção, testes e liberação por parte desta Distribuidora.

Os custos de adequação da capacidade da rede elétrica para a conexão de instalação com mini ou microgeração serão de responsabilidade do cliente.

3. REQUISITOS TÉCNICOS

Esta Nota Técnica visa à segurança, proteção, qualidade de fornecimento e a operação do sistema elétrico da Eletropaulo.

Considera-se nesta Nota Técnica como rede de distribuição, toda e qualquer parte do sistema elétrico da Eletropaulo que opera nas tensões de distribuição de Baixa Tensão (120 V a 440 V) e Média Tensão (3,8 kV a 34,5 kV) e sistema de alta tensão a parte que opera nas tensões de 88 kV e 138 kV.

Para a conexão de geração distribuída em baixa tensão, o número de fases deve obedecer a seguinte tabela:

Tabela 1 – Forma de conexão em baixa tensão em relação à potência

Potência instalada	Forma de conexão
≤ 20 kW	Monofásico, bifásico ou trifásico
> 20 kW	Trifásico

A Eletropaulo só permite o paralelismo permanente de micro ou minigeração do consumidor com o seu sistema de baixa, média ou alta tensão desde que não resulte em problemas técnicos e de segurança para o sistema desta Distribuidora, bem como para outros consumidores em geral. O projeto deve ser submetido à análise prévia da Eletropaulo, que verificará a possibilidade do paralelismo, podendo, quando necessário, por meio de notificação, solicitar a instalação de novos equipamentos para aumentar a confiabilidade do sistema de interface entre a rede da Distribuidora e a geração do cliente.

Para os clientes atendidos na área do “Sistema Subterrâneo Reticulado”, informamos que, por razões técnicas do sistema, o paralelismo permanente da rede com qualquer tipo de geração distribuída poderá **não ser permitido**. Esclarecemos que para estes clientes, caso haja interesse na implantação da geração, será feita uma análise específica que pode determinar o impedimento da conexão no sistema reticulado, sendo necessária a mudança para o sistema seletivo ou para o sistema híbrido, cujos custos correrão por conta do interessado.

Todos os equipamentos específicos para instalação do sistema de paralelismo devem atender aos requisitos mínimos contidos nesta Nota Técnica, reservando-nos o direito de solicitar a substituição e/ou inclusão de novos equipamentos.

É de responsabilidade do consumidor a proteção de seus equipamentos, razão pela qual esta Distribuidora não se responsabilizará por algum eventual dano que possa ocorrer em seu (s) equipamento (s) ou qualquer outra parte do seu sistema elétrico, devido a defeitos, surtos, etc, conforme artigo nº 164 da Resolução ANEEL nº414/2010.

Somente será permitido o paralelismo permanente de geração de inversores de até 10 kW certificados pelo **INMETRO**. Inversores com potência superior à 10 kW deverão possuir certificação internacional, as quais deverão ser apresentadas junto ao projeto conexão para avaliação de credibilidade. Outros documentos de comprovação de atendimento às normas nacionais e internacionais poderão ser solicitados.

Em consumidores de média tensão aonde houver a conexão da geração, os transformadores de força utilizados na instalação devem ser conectados em triângulo no lado de A.T. e em estrela aterrado no lado de B.T.

Não há restrição de tempo de permanência do paralelismo, porém, para consumidores em média e alta tensão será considerada em questão contratual, a disponibilidade de reserva de energia, a qual será tributada conforme leis vigentes.

Casos não previstos nesta instrução devem ser analisados de modo específico por parte do corpo técnico da Eletropaulo. Assuntos não técnicos serão tratados pelas áreas correspondentes.

O profissional que realizará a obra deve apresentar documentação que comprove o vínculo com o cliente no que se refere ao projeto de conexão.

A documentação do projeto destinado à conexão de microgeração e minigeração distribuída que será provida de sistema de paralelismo permanente em qualquer tipo de instalação (nova ou existente) em alta, média ou baixa tensão deve ser composta com os seguintes documentos, além do solicitado no Livro de Fornecimento de Energia Elétrica em Tensão de Subtransmissão 88/138 kV, Livro de Instruções Gerais MT ou BT e do preenchimento do modelo de formulário correspondente contido no Anexo 1 desta norma:

- Documento de comprovação de vínculo entre cliente e projetista/executor da obra;

- Documentos do cliente cadastrado como responsável pela unidade consumidora (RG ou CPF para pessoas físicas e CNPJ para pessoas jurídicas);
- Diagrama unifilar das instalações;
- Para instalações de baixa tensão, encaminhar relatório fotográfico do padrão de entrada de energia de acordo com os itens abaixo:
 - ✓ Com as portas externas fechadas e abertas;
 - ✓ Com as portas internas não lacradas abertas;
 - ✓ Detalhe do compartimento de proteção;
 - ✓ Capacidade do dispositivo de proteção geral;
 - ✓ Ampacidade do condutor da entrada de energia
- Diagrama funcional do sistema de paralelismo quando se tratar de máquinas girantes;
- Características dos TP's, TC's e disjuntores que fazem parte do sistema de paralelismo, onde aplicáveis;
- Memorial Descritivo da instalação;
- Dados da geração:
 - ✓ Potência;
 - ✓ Desenho do projeto de instalação;
 - ✓ Desenho de localização da instalação da geração e recinto de painéis;
 - ✓ Número de registro de concessão do inversor pelo INMETRO;
 - ✓ ART referente ao projeto e execução;
 - ✓ Ajustes de tensão, controle de fator de potência, frequência, religamento do inversor;
 - ✓ Catálogo do (s) fabricante (s) do (s) inversor (es);
 - ✓ Catálogo do(s) fabricante (s) e área a ser ocupada pelos módulos fotovoltaicos;
 - ✓ Número de módulos fotovoltaicos e de arranjos;
 - ✓ Altura das pás e da torre de sustentação (para geradores eólicos)

A geração do consumidor poderá assumir totalmente ou parcialmente a carga da instalação, bem como realizar exportação para a rede desta Distribuidora. É do acessante a responsabilidade civil e criminal da ocorrência eventual de qualquer acidente decorrente da interligação indevida, intencional ou acidental, ou mau funcionamento da geração e de seus dispositivos de proteção, de sua propriedade com o sistema elétrico desta Distribuidora.

A potência de exportação de energia para a rede de baixa tensão é limitada pela capacidade da entrada de energia do cliente (caixa de entrada, cabos e dispositivos de proteção). Nos casos onde a potência de exportação prevista seja maior do que a capacidade da entrada de energia, esta deve ser adequada para atender a exportação. Antes da solicitação de conexão da microgeração, o consumidor deve solicitar aumento de carga para que a potência que será disponibilizada seja igual ou superior à capacidade instalada da geração.

Caso haja necessidade de adequação do sistema de distribuição para o atendimento do aumento de carga, os prazos e as responsabilidades pelo custeio da obra necessária obedecerão a Resolução ANEEL nº414/2010. O limite máximo de exportação para a rede de baixa tensão é de **75 kW**.

Implantação de geração com potência de exportação acima de 75 kW, em rede de distribuição aérea ou subterrânea, será admitida apenas em instalações de média tensão (MT) ou alta tensão (AT).

Para os casos onde, a critério da Distribuidora, a instalação que possui carga instalada até **225 kW** e é atendida em baixa tensão, a conexão de microgeração poderá ser realizada conforme o desenho correspondente a clientes de baixa tensão constante nesta Nota Técnica, observando o limite da capacidade da entrada de energia. Nos casos de atendimento de minigeração para esses tipos de instalações, os interessados deverão comunicar esta Distribuidora sobre a pretensão da conexão (Comunicação de Acesso), que analisará e encaminhará informações para o procedimento específico.

No atendimento de minigeração em instalações de média tensão será instalado por esta Distribuidora, no caso de rede aérea, um religador automático telecomandado. No caso de rede subterrânea será instalada uma chave seccionadora submersível, abrigada ou em pedestal, no ponto de entrega ou em outro ponto estratégico do circuito de distribuição que alimenta a unidade consumidora, para possibilitar o total isolamento deste consumidor do alimentador da Distribuidora, em qualquer oportunidade que se fizer necessária. A operação desses equipamentos ficará sob a responsabilidade da Central de Operações da Eletropaulo.

Notas:

- 1) Os custos de aquisição e instalação de equipamentos como religador automático, chaves subterrâneas e sistema de telecomunicação, bem como adequações na rede da Distribuidora, serão de responsabilidade do consumidor.

- 2) A instalação do religador automático ou chaves subterrâneas fora do ponto de entrega, em hipótese alguma se configura como serviço fora do ponto de conexão.

No atendimento de minigerações de até 1 MVA de potência em instalações de média tensão não será previsto dispositivo de seccionamento telecomandado na entrada de energia, sendo necessária somente a adequação do sistema de proteção da subestação primária.

A Eletropaulo não se responsabilizará por mudanças que tenham que ser efetuadas em instalações que foram executadas sem a apreciação prévia do projeto da referida instalação ou decorrentes de informações insuficientes.

Para clientes de BT, o (s) inversor (es), quadros e painéis de proteção e comando do sistema de paralelismo devem ser localizados próximos à caixa de medidor (es) e em local abrigado.

A instalação do (s) inversor (es), quadros e painéis fora da condição descrita anteriormente dependerá da prévia aprovação desta distribuidora.

Para edificações multimetragem em BT também será necessária a anuência desta distribuidora para a aprovação da localização do (s) inversor (es), dos quadros e painéis.

Conforme o item 4.4, da seção 3.7, do Módulo 3 do PRODIST, os sistemas que se conectam à rede através de inversores devem estar instalados em locais apropriados de fácil acesso. Portanto, não serão aceitos projetos onde o (s) inversor (es) estiver(em) instalado(s) em forros, mezaninos, lajes ou qualquer outra parte da edificação de difícil acesso, sem estrutura fixa de interligação e com altura mínima inferior a 2,00 m.

Para o clientes de MT ou de AT, o (s) inversor (es), os quadros e painéis de comando do sistema de paralelismo não poderão estar no recinto da subestação primária, podendo ser instalados em recintos de painéis elétricos de BT, obedecendo o descrito no parágrafo anterior.

A liberação do funcionamento da geração pela Eletropaulo limita-se, exclusivamente, ao que se refere à conexão elétrica, cabendo ao interessado obter as licenças de funcionamento junto aos demais órgãos públicos, tais como Secretarias de Meio Ambiente, CETESB, Corpo de Bombeiros, Prefeituras, etc.

4. PROTEÇÃO

A capacidade de curto-circuito em qualquer parte da rede de distribuição, não poderá ultrapassar o valor de 8 kA na média tensão e de 35 kA na baixa tensão, no intervalo de tempo em que a rede e a geração do consumidor operarem em paralelo.

Na ocorrência de uma falta na rede da Eletropaulo durante a operação de paralelismo, o sistema de geração deve desligar-se através do inversor e isolar a geração da rede no máximo em 2 segundos, conforme estabelecido por norma.

O inversor deve garantir o sincronismo da geração com a rede e evitar conexões indevidas. Em hipótese nenhuma será permitido o **ilhamento** de geradores conectados ao sistema elétrico da Eletropaulo.

Após uma sequência de operações dos dispositivos de proteção desta Distribuidora, que promoveram a desconexão da geração, o religamento do alimentador ou linha de subtransmissão obtiver sucesso, a reconexão da geração deverá aguardar um período de 180 segundos.

O sistema de geração também deve suportar religamento automático da rede antes de sua desconexão em situação de oposição de fases.

Devem ser apresentados os ajustes da faixa de tensão de trabalho, controle de fator de potência, frequência e religamento do inversor na apresentação do projeto pelo cliente ou seu representante.

É necessária a instalação de dispositivo contra surto (DPS) devidamente projetado e de acordo com a indicação nos diagramas existentes no item 6 desta norma técnica nos projetos de microgeração.

Não será permitido, em hipótese alguma, ao consumidor energizar a rede da Eletropaulo (alta, média ou baixa tensão) que estiver fora de operação, cabendo ao mesmo total responsabilidade (civil e criminal) caso esse fato venha a acontecer, não cabendo, portanto, a Eletropaulo, nenhuma responsabilidade por eventuais danos materiais e humanos. Assim, é imprescindível que o sistema de geração possua dispositivos que operem corretamente, quando a rede da Eletropaulo estiver desenergizada.

Nas instalações de BT, o compartimento da caixa de medidor, ou anexa a esta, que se destina abrigar o disjuntor geral, não poderá conter outros dispositivos (disjuntores parciais ou qualquer equipamento de proteção e manobra), sendo necessária a remoção desses equipamentos, caso existam. A exceção será concedida apenas para a instalação do disjuntor da rede proveniente da microgeração e da instalação do dispositivo contra surto (DPS).

5. INSPEÇÕES E TESTES

Devem ser apresentados os laudos de aferição, calibração e ensaios das proteções e demais comandos do sistema de geração, antes da inspeção do referido sistema, para comparar os resultados obtidos com os valores de ajustes propostos, quando for o caso.

A execução física do sistema deve obedecer fielmente ao projeto analisado, sendo a instalação recusada caso ocorra discrepâncias.

Serão verificados e testados todos os mecanismos e equipamentos que compõem o sistema de geração e serão realizadas diversas operações de entrada e saída do paralelismo da geração para certificar-se do bom desempenho do sistema, com acompanhamento de pessoal técnico desta Distribuidora.

À Eletropaulo é reservado o direito de efetuar em qualquer momento inspeções nas instalações do consumidor para averiguação das condições do sistema de paralelismo.

Se em clientes de baixa tensão (BT), na ocasião da instalação do medidor adequado para a medição da microgeração for apurado que a caixa de medição existente no local não atende ao padrão do novo medidor, será de total responsabilidade do cliente a sua substituição.

A nova caixa deverá atender os padrões requeridos no Livro de Instruções Gerais desta Distribuidora.

6. DIAGRAMAS UNIFILARES

DPS CLASSE II

6.1 - PADRÃO 1 DE CONEXÃO DE MICROGERAÇÃO EM CLIENTES DE BAIXA TENSÃO

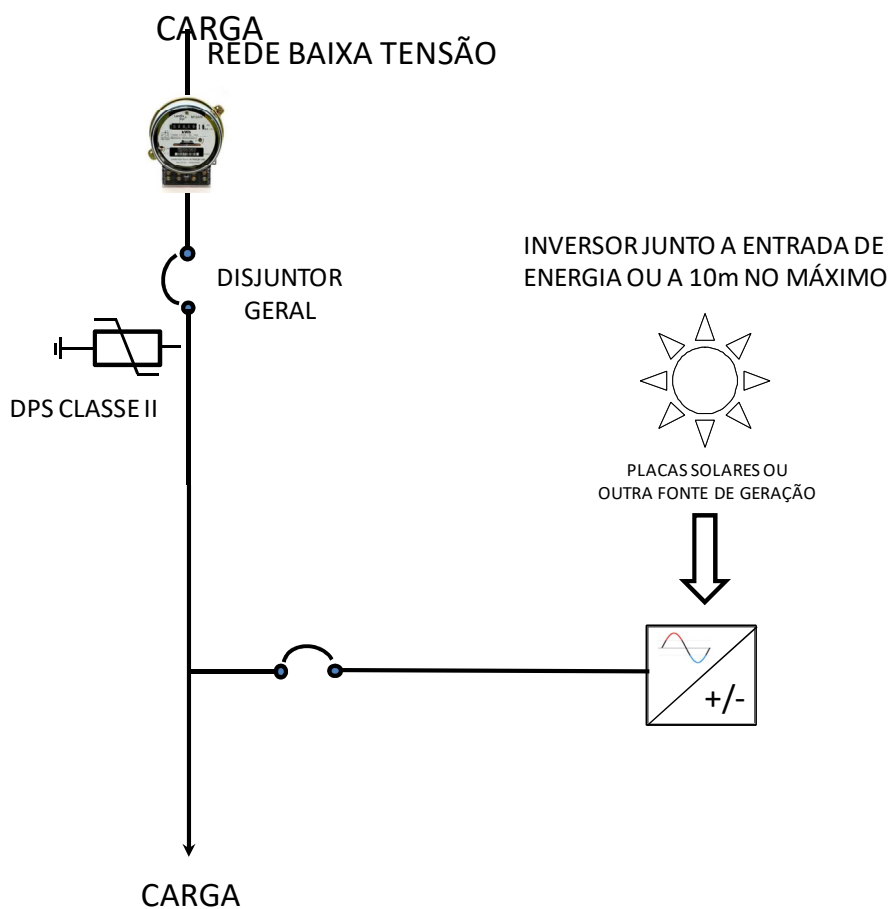


Figura 1 – Padrão 1 de conexão de microgeração em clientes de baixa tensão

6.2 - PADRÃO 2 DE CONEXÃO DE MICROGERAÇÃO EM CLIENTES DE BAIXA TENSÃO

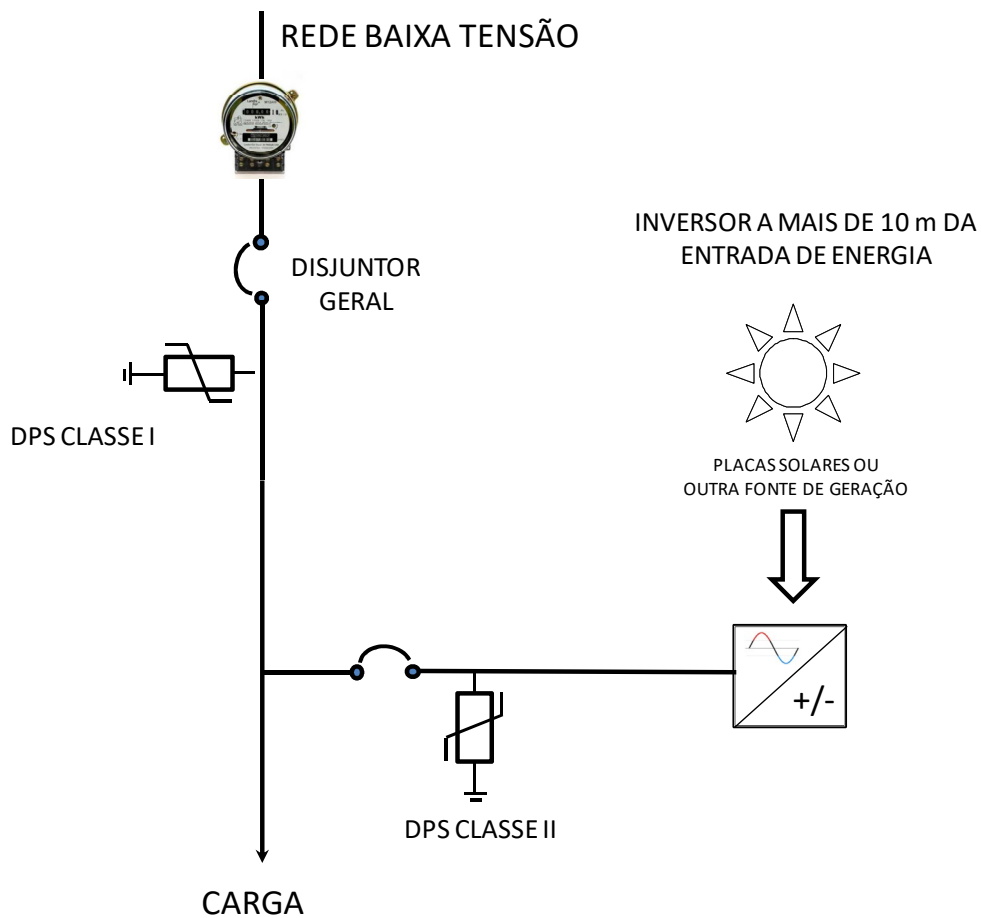


Figura 2 – Padrão 2 de conexão de microgeração em clientes de baixa tensão

6.3 - PADRÃO 1 DE CONEXÃO DE MICROGERAÇÃO EM INSTALAÇÕES DE MÉDIA TENSÃO

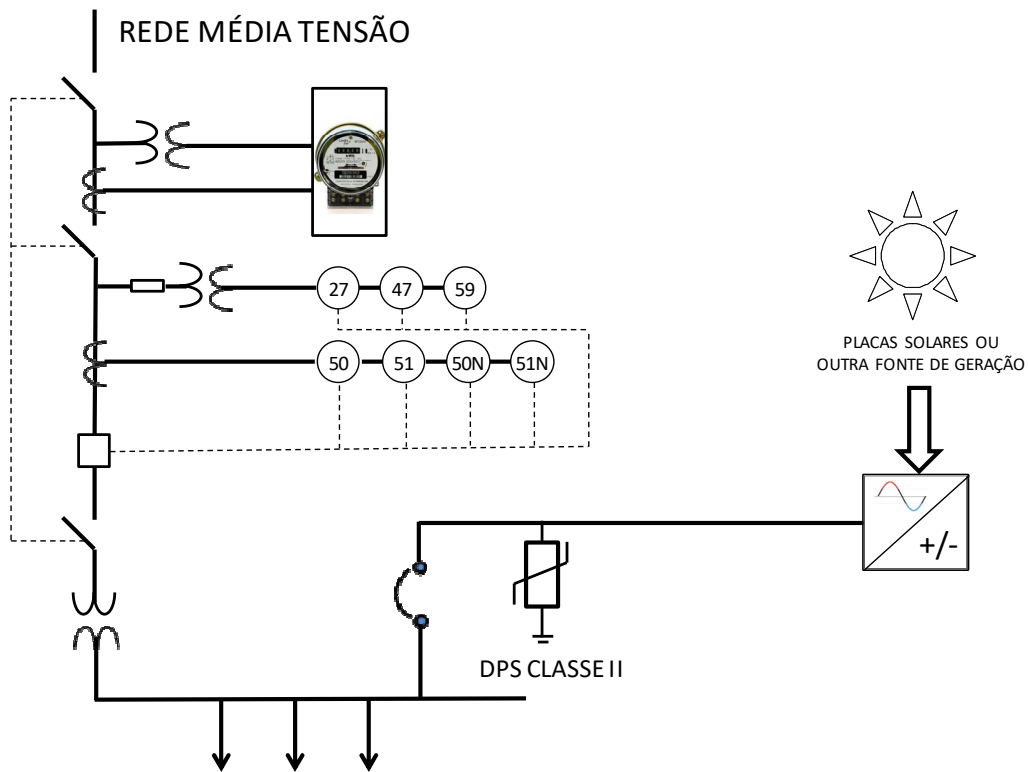


Figura 3 – Padrão 1 de conexão de microgeração em clientes de média tensão

6.4 PADRÃO 2 DE CONEXÃO DE MICROGERAÇÃO EM INSTALAÇÕES DE MÉDIA TENSÃO

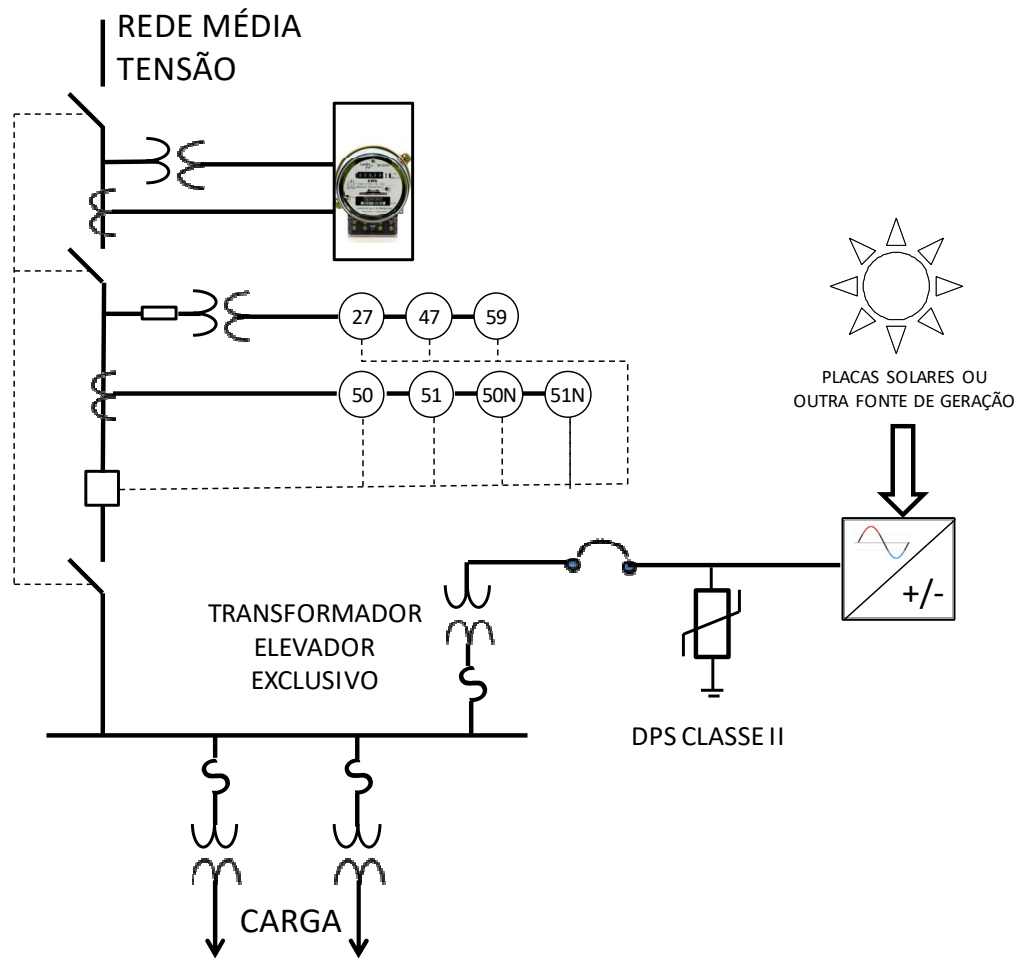


Figura 4 – Padrão 2 de conexão de microgeração em clientes de média tensão

6.5 – PADRÃO 1 DE CONEXÃO DE MINIGERAÇÃO EM INSTALAÇÕES DE MÉDIA TENSÃO

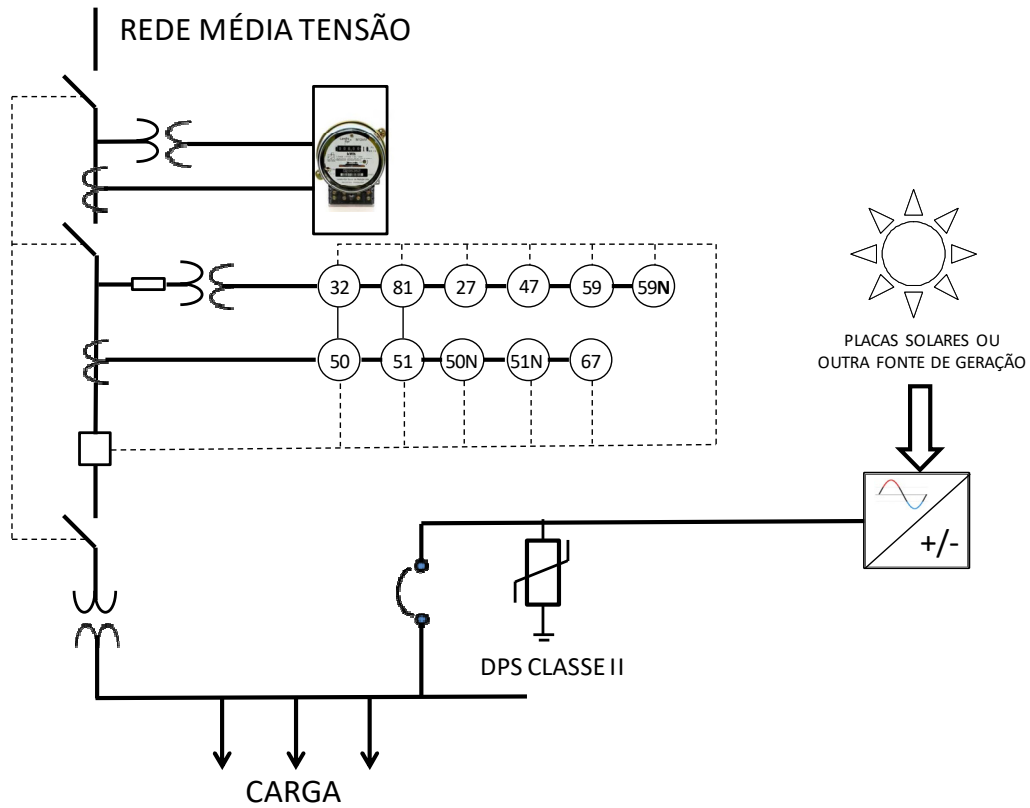


Figura 5 – Padrão 1 de conexão de minigeração em clientes de média tensão

6.6 PADRÃO 2 DE CONEXÃO DE MINIGERAÇÃO EM INSTALAÇÕES DE MÉDIA TENSÃO

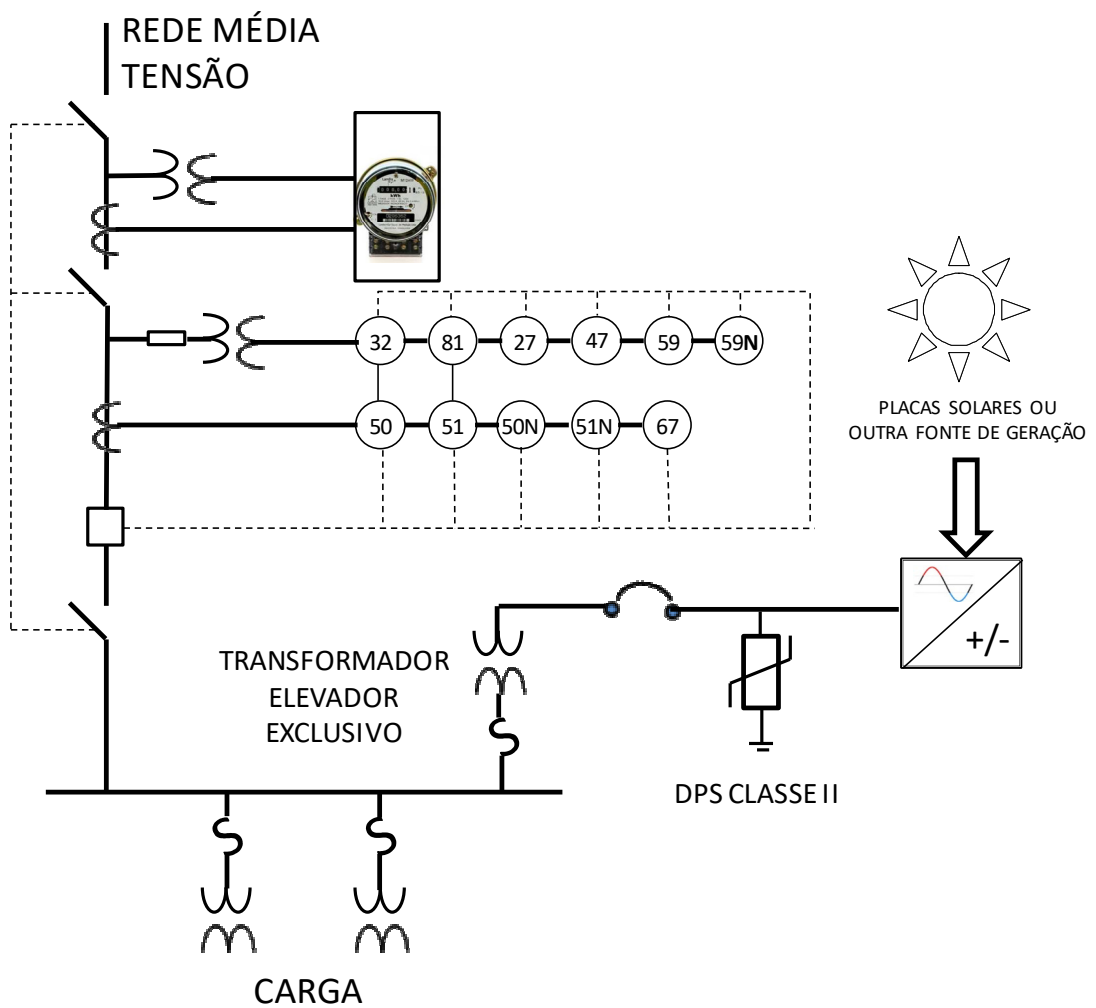


Figura 6 – Padrão 2 de conexão de minigeração em clientes de média tensão

6.7 - PADRÃO 1 DE CONEXÃO DE MICROGERAÇÃO EM CLIENTES DE BAIXA TENSÃO MULTIMEDIÇÃO

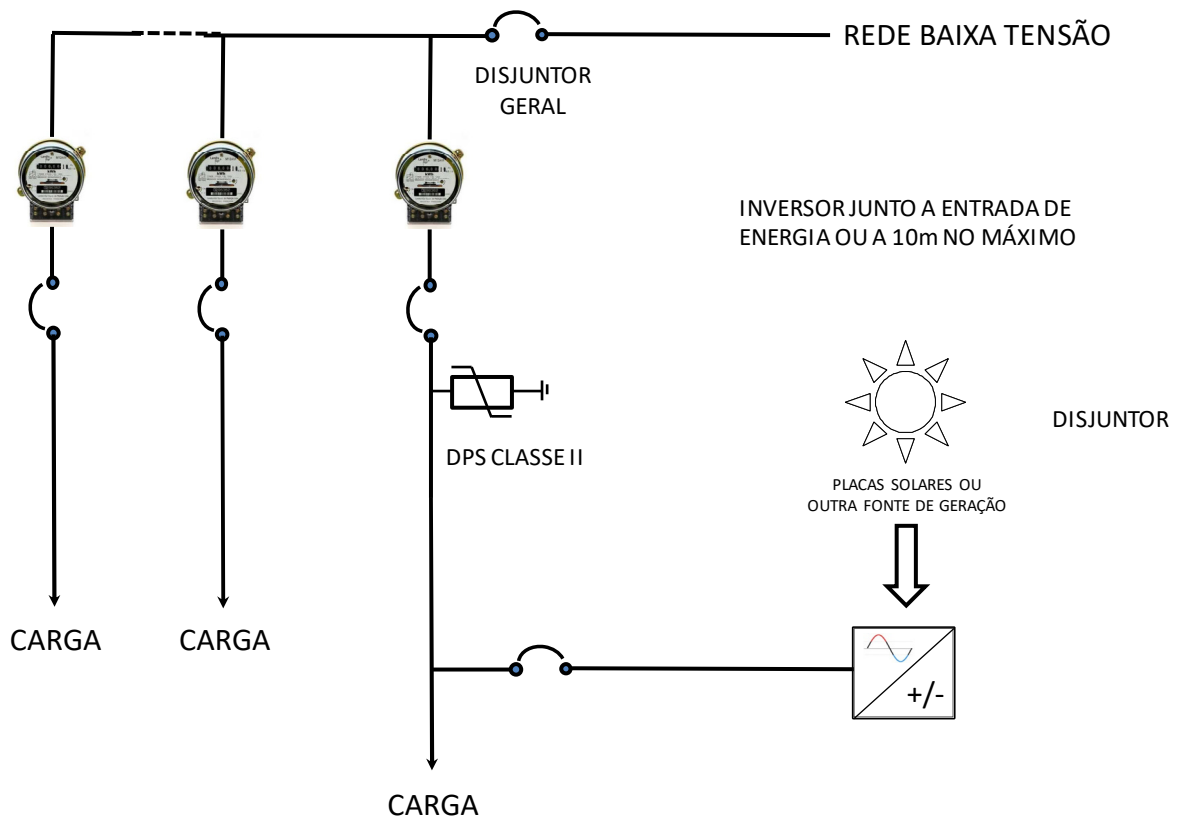


Figura 7 – Padrão 1 de conexão de microgeração em clientes de baixa tensão multimedição

6.8 - PADRÃO 2 DE CONEXÃO DE MICROGERAÇÃO EM CLIENTES DE BAIXA TENSÃO MULTIMEDIÇÃO

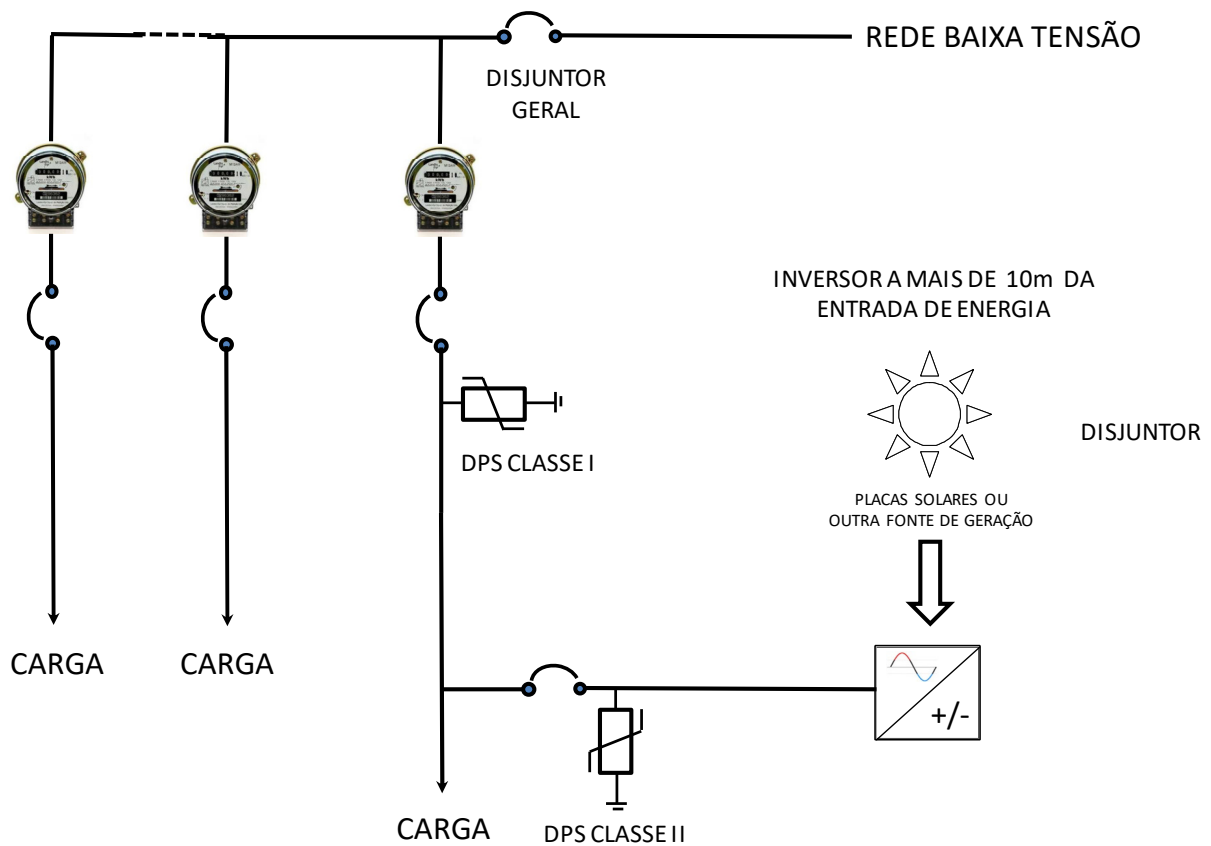


Figura 8 – Padrão 2 de conexão de microgeração em clientes de baixa tensão multimedição

6.9 – PADRÃO DE CONEXÃO DE MINIGERAÇÃO EM INSTALAÇÕES DE MÉDIA TENSÃO SIMPLIFICADA

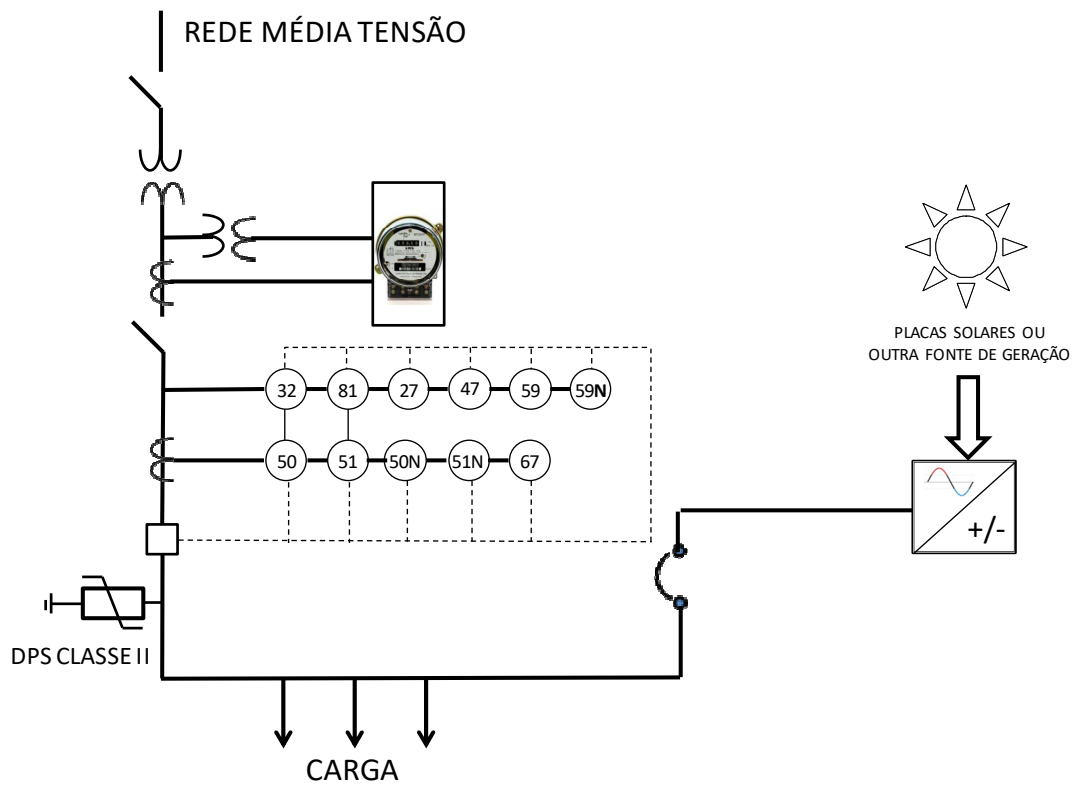


Figura 9 – Padrão de conexão de minigeração em clientes de média tensão simplificada

7. SINALIZAÇÃO DE SEGURANÇA

Deve ser instalada sinalização de segurança nos pontos de intervenção humana na ocasião de uma operação de emergência, como:

- Caixa de Medição (BT/MT)
- Disjuntor Geral de MT
- Disjuntor Geral de BT (para clientes em baixa tensão)

A sinalização deverá ser feita através de placa metálica gravada ou esmaltada a fogo, ou acrílica gravada em relevo, devidamente fixada por meio de parafusos ou rebitada, com espessura mínima de 1 mm, conforme o modelo apresentado abaixo.



Figura 10 – Placa de sinalização padrão de conexão de micro e minigeração

8. REQUISITOS DE OPERAÇÃO

O sistema de micro e minigeração do cliente devem atender requisitos operação que determinam a qualidade de atendimento/fornecimento.

8.1 Níveis de tensão

A geração deve obedecer aos seguintes requisitos de operação da tensão:

Tabela 2 – Tempo de desligamento em função dos níveis de tensão

Tensão no ponto de conexão (% à $V_{nominal}$)			Tempo máximo de desligamento	
V	$<$	80 %	2 s	
80 %	\leq	$V \leq$	110 %	Regime normal de operação
110 %	$<$	V	0,2 s	

8.2 Qualidade de energia

A energia fornecida pela Eletropaulo deve atender os padrões requeridos pelo órgão regulador (ANEEL). Grandezas elétricas como tensão, frequência, fator de potência e distorção harmônica possuem padrões estabelecidos de qualidade. O desvio dos padrões estabelecidos caracteriza transgressão e o agente gerador das inconformidades é passivo de interrupção da conexão com o sistema elétrico desta Distribuidora.

8.3 Faixa de frequência

A faixa de trabalho da frequência do sistema de micro e minigeração do cliente devem obedecer aos limites indicados no gráfico da figura 11.

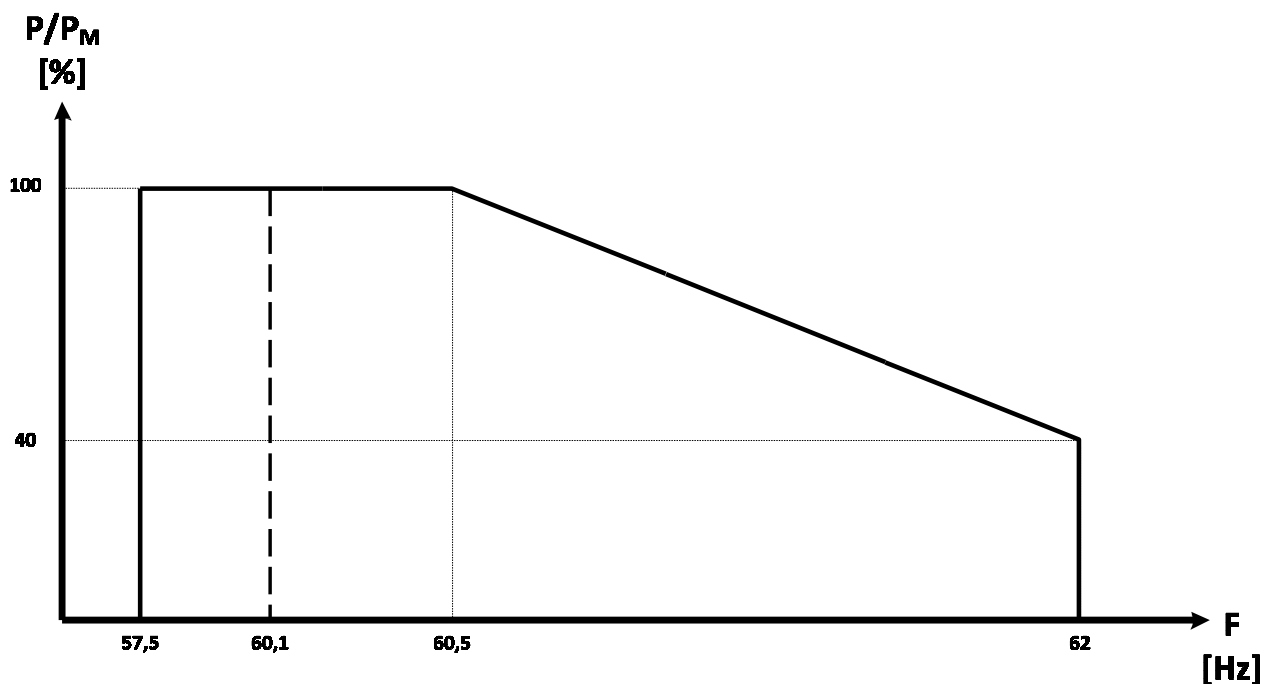


Figura 11 – Curva de operação do sistema de geração distribuída em função da frequência da rede para desconexão por sobre/subfrequência

Onde:

P = Potência gerada

P_m = Potência máxima

F = Frequência

8.4 Fator de potência

A contribuição de reativos pelo inversor colabora para a manutenção dos níveis de tensão adequados do sistema e evita que a rede opere com fluxo reativo que degrade o fator de potência. É facultado ao consumidor habilitar a contribuição de reativos pelo inversor. Caso opte pela contribuição, o sistema de geração deve seguir parâmetros pré-ajustados quanto ao fator de potência. O inversor deve ser capaz de variar a contribuição de reativos conforme a potência de energia ativa gerada.

A variação deve ocorrer quando a potência ativa injetada na rede for superior a 50% da potência nominal do gerador. Abaixo de 50 % o fator de potência deve ser o mais próximo de 1.

a) Sistemas de geração distribuída com potência nominal ≤ 3 kW

- O fator de potência deve ser igual a 1, admitindo-se a variação entre 0,98 indutivo até 0,98 capacitivo.

b) Sistemas de geração distribuída com potência nominal $3\text{kW} < P \leq 6\text{kW}$

- Variação entre 0,95 indutivo até 0,95 capacitivo.

Após uma mudança na potência ativa, o sistema de geração distribuída deve ser capaz de ajustar a potência reativa de saída automaticamente para corresponder ao FP predefinido.

O inversor deve operar com fator de potência igual a 1 enquanto estiver produzindo de 0 à 50% de sua potência de geração. Acima de 50% da potência de produção, o inversor deve iniciar a exportação de energia reativa, seguindo uma curva que atende a condição de fator de potência igual a 0,95 a 100% da potência.

O tempo para o sistema de geração operar com o fator adequado de acordo com a variação da potência ativa produzida é de 10 s.

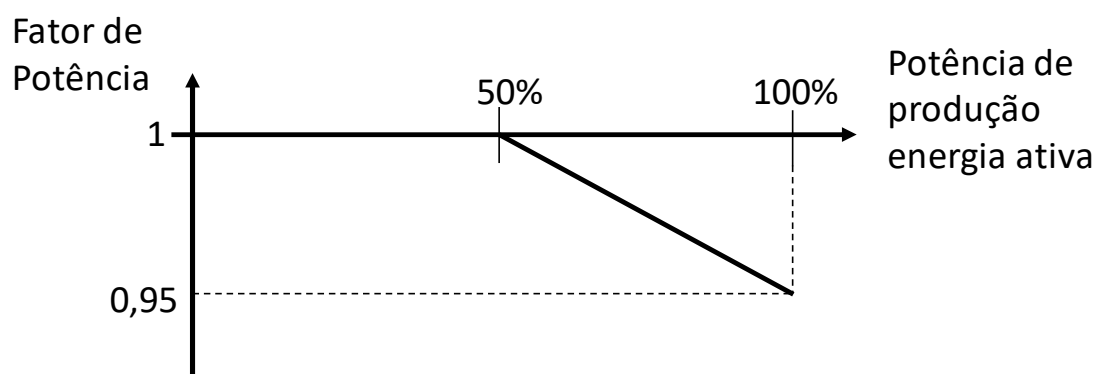


Figura 12 – Curva de operação de contribuição de reativos para inversores com potência nominal $3\text{kW} < P \leq 6\text{kW}$

c) Sistemas de geração distribuída com potência nominal $P > 6kW$

- Variação entre 0,90 indutivo até 0,90 capacitivo.

Após uma mudança na potência ativa, o sistema de geração distribuída deve ser capaz de ajustar a potência reativa de saída automaticamente para corresponder ao FP predefinido.

O inversor deve operar com fator de potência igual a 1 enquanto estiver produzindo de 0 à 50% de sua potência de geração. Acima de 50% da potência de produção, o inversor deve iniciar a exportação de energia reativa, seguindo uma curva que atende a condição de fator de potência igual a 0,90 a 100% da potência.

O tempo para o sistema de geração operar com o fator adequado de acordo com a variação da potência ativa produzida é de 10 s.

Após uma mudança na potência ativa, o sistema de geração distribuída deve ser capaz de ajustar a potência reativa de saída automaticamente para corresponder ao FP predefinido.

O inversor deve operar com fator de potência igual a 1 enquanto estiver produzindo de 0 à 50% de sua potência de geração. Acima de 50% da potência de produção, o inversor deve iniciar a exportação de energia reativa, seguindo uma curva que atende a condição de fator de potência igual a 0,90 a 100% da potência.

O tempo para o sistema de geração operar com o fator adequado de acordo com a variação da potência ativa produzida é de 10 s.

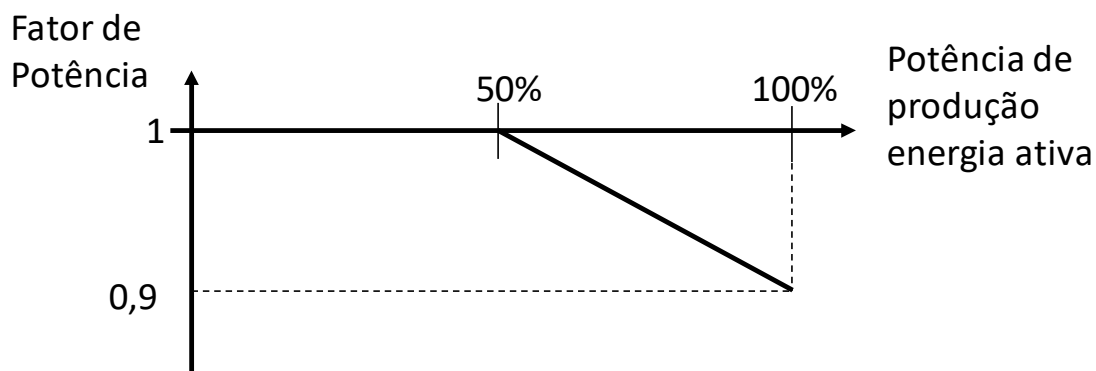


Figura 13 – Curva de operação de contribuição de reativos para inversores com potência nominal $P > 6kW$

8.5 Distorção harmônica

A distorção harmônica total de corrente não deve ultrapassar a 5%, porém cada harmônica há um limite individual que não deve ser ultrapassado, conforme a tabela a seguir:

Tabela 3 – Limites de distorção harmônica

Harmônicas ímpares	Limite de distorção
3° a 9°	< 4,0 %
11° a 15°	< 2,0 %
17° a 21°	< 1,5 %
23° a 33°	< 0,6 %
Harmônicas pares	Limite de distorção
2° a 8°	< 1,0 %
10° a 32°	< 0,5 %

8.6 Aterramento

O bom aterramento é fundamental para a segurança e operação do sistema. Portanto, o sistema de geração e a caixa de acoplamento devem estar conectados ao sistema de aterramento da entrada de energia, de modo que permitam o aterramento das partes metálicas e possuir comprimento suficiente que permita abrir livremente a(s) porta(s). O aterramento deve seguir os padrões de dimensionamento conforme Livro de Instruções Gerais da Eletropaulo.

9. CONSIDERAÇÕES FINAIS

Casos que não estejam previstos nesta norma devem ser submetidos a aprovação prévia desta Distribuidora e serão objeto de análise específica, não cabendo a esta Distribuidora qualquer ônus a em relação a necessidade de alterações de projetos executados sem a devida aprovação.

10. MODELOS DE FORMULÁRIOS DE ACESSO

ANEXO 1 - FORMULÁRIO DE SOLICITAÇÃO DE ACESSO PARA MICROGERAÇÃO DISTRIBUÍDA COM POTÊNCIA IGUAL OU INFERIOR A 10KW

1 – Identificação da Unidade Consumidora – UC		
Código da UC:	Classe:	
Titular da UC:		
Rua/Av.:	Nº:	CEP:
Bairro:	Cidade:	
E-mail:		
Telefone: ()	Celular: ()	
CNPJ/CPF:		
2 – Dados da Unidade Consumidora		
Carga instalada (kW):	Tensão de atendimento (V):	
Tipo de conexão:	monofásica []	bifásica [] trifásica []
3 – Dados da Geração		
Potência instalada de geração (kW):		
Tipo da Fonte de Geração:		
Hidráulica [] Solar [] Eólica [] Biomassa [] Cogeração Qualificada []		
Outra (especificar):		
4 – Documentação a Ser Anexada		
1. ART do Responsável Técnico pelo projeto elétrico e instalação do sistema de microgeração.	[]	
2. Diagrama unifilar contemplando Geração/Proteção (inversor, se for o caso)/ Medição e memorial descritivo da instalação.	[]	
3. Certificado de conformidade do(s) inversor (es) ou número de registro da concessão do Inmetro do(s) inversor (es) para a tensão nominal de conexão com a rede.	[]	
4. Dados necessários para registro da central geradora conforme disponível no site da ANEEL: www.aneel.gov.br/scg	[]	
5. Lista de unidades consumidoras participantes do sistema de compensação (se houver) indicando a porcentagem de rateio dos créditos e o enquadramento conforme incisos VI a VIII do art. 2º da Resolução Normativa nº 482/2012	[]	
6. Cópia de instrumento jurídico que comprove o compromisso de solidariedade entre os integrantes (se houver)	[]	
7. Documento que comprove o reconhecimento, pela ANEEL, da cogeração qualificada (se houver).	[]	
5 – Contato da Distribuidora (preenchido pela Distribuidora)		
Responsável/Área:		
Endereço:		
Telefone:		
E-mail:		
6 – Solicitante		
Nome/Procurador Legal:		
Telefone:		
E-mail:		
_____	_____ / _____ / _____	_____
Local	Data	Assinatura do Responsável

ANEXO 2 - FORMULÁRIO DE SOLICITAÇÃO DE ACESSO PARA MICROGERAÇÃO DISTRIBUÍDA COM POTÊNCIA SUPERIOR A 10KW

1 – Identificação da Unidade Consumidora – UC		
Código da UC:	Classe:	
Titular da UC:		
Rua/Av.:	Nº:	CEP:
Bairro:	Cidade:	
E-mail:		
Telefone: ()	Celular: ()	
CNPJ/CPF:		
2 – Dados da Unidade Consumidora		
Carga instalada (kW):	Tensão de atendimento (V):	
Tipo de conexão:	monofásica []	bifásica [] trifásica []
Tipo de ramal: aéreo []	subterrâneo []	
3 – Dados da Geração		
Potência instalada de geração (kW):		
Tipo da Fonte de Geração:		
Hidráulica []	Solar []	Eólica [] Biomassa [] Cogeração Qualificada []
Outra (especificar):		
4 – Documentação a Ser Anexada		
1.	ART do Responsável Técnico pelo projeto elétrico e instalação do sistema de microgeração.	[]
2.	Projeto elétrico das instalações de conexão, memorial descritivo.	[]
3.	Diagrama unifilar e de blocos do sistema de geração, carga e proteção.	[]
4.	Certificado de conformidade do(s) inversor (es) ou número de registro da concessão do Inmetro do(s) inversor (es) para a tensão nominal de conexão com a rede.	[]
5.	Dados necessários para registro da central geradora conforme disponível no site da ANEEL: www.aneel.gov.br/scg	[]
6.	Lista de unidades consumidoras participantes do sistema de compensação (se houver) indicando a porcentagem de rateio dos créditos e o enquadramento conforme incisos VI a VIII do art. 2º da Resolução Normativa nº 482/2012	[]
7.	Cópia de instrumento jurídico que comprove o compromisso de solidariedade entre os integrantes (se houver)	[]
8.	Documento que comprove o reconhecimento, pela ANEEL, da cogeração qualificada (se houver).	[]
5 – Contato da Distribuidora (preenchido pela Distribuidora)		
Responsável/Área:		
Endereço:		
Telefone:		
E-mail:		
6 – Solicitante		
Nome/Procurador Legal:		
Telefone:		
E-mail:		
_____	_____ / _____ / _____	_____
Local	Data	Assinatura do Responsável

ANEXO 3 - FORMULÁRIO DE SOLICITAÇÃO DE ACESSO PARA MINIGERAÇÃO DISTRIBUÍDA

1 – Identificação da Unidade Consumidora – UC			
Código da UC:	Grupo B []	Grupo A []	Classe:
Titular da UC:			
Rua/Av.:	N°:		CEP:
Bairro:	Cidade:		
E-mail:			
Telefone: ()		Celular: ()	
CNPJ/CPF:			
2 – Dados da Unidade Consumidora			
Localização em coordenadas: Latitude:		Longitude:	
Potência instalada (kW):		Tensão de atendimento (V):	
Tipo de conexão:	monofásica []	bifásica []	trifásica []
Transformador particular (kVA): 75 [] 112,5 [] 225 [] outro:			
Tipo de instalação: Posto de transformação [] Cabine [] Subestação []			
Tipo de ligação do transformador:			
Impedância percentual do transformador:			
Tipo de ramal: aéreo []		subterrâneo []	
3 – Dados da Geração			
Potência instalada de geração (kW):			
Tipo da Fonte de Geração:			
Hidráulica [] Solar [] Eólica [] Biomassa [] Cogeração Qualificada []			
Outra (especificar):			
4 – Documentação a Ser Anexada			
1. ART do Responsável Técnico pelo projeto elétrico e instalação do sistema de microgeração.			[]
2. Projeto elétrico das instalações de conexão, memorial descritivo.			[]
3. Estágio atual do empreendimento, cronograma de implantação e expansão.			[]
4. Diagrama unifilar e de blocos do sistema de geração, carga e proteção.			[]
5. Certificado de conformidade do(s) inversor (es) ou número de registro da concessão do Inmetro do(s) inversor (es) para a tensão nominal de conexão com a rede.			[]
6. Dados necessários para registro da central geradora conforme disponível no site da ANEEL: www.aneel.gov.br/scg			[]
7. Lista de unidades consumidoras participantes do sistema de compensação (se houver) indicando a porcentagem de rateio dos créditos e o enquadramento conforme incisos VI a VIII do art. 2º da Resolução Normativa nº 482/2012			[]
8. Cópia de instrumento jurídico que comprove o compromisso de solidariedade entre os integrantes (se houver)			[]
9. Documento que comprove o reconhecimento, pela ANEEL, da cogeração qualificada (se houver).			[]
5 – Contato da Distribuidora (preenchido pela Distribuidora)			
Responsável/Área:			
Endereço:			
Telefone:			
E-mail:			
6 – Solicitante			
Nome/Procurador Legal:			
Telefone:			
E-mail:			
_____		_____ / _____ / _____	
Local		Data	

Assinatura do Responsável			

ANEXO 4 - DADOS DA UNIDADE ACESSANTE DE MICROGERAÇÃO E MINIGERAÇÃO

1 – Identificação do Consumidor/Cliente (Mini/Microgerador)						
Consumidor/Cliente:						
Rua/Av.:			N°:		CEP:	
Bairro:			Cidade:			
E-mail:						
Telefone: ()			Celular: ()			
CNPJ/CPF:						
2 – Identificação do Representante Técnico						
Representante:						
Rua/Av.:			N°:		CEP:	
Bairro:			Cidade:			
E-mail:						
Telefone: ()			Celular: ()			
CNPJ/CPF:						
3 – Dados da Geração						
Potência instalada de geração						
Microgeração ¹ [] _____ kW			Minigeração ² [] _____ kW			
<i>¹Potência instalada menor igual a 75kW.</i>			<i>²Potência instalada superior a 75kW e menor ou igual a 5MW.</i>			
Tipo da Fonte de Geração						
Hidráulica []		Solar []		Eólica []		Biomassa []
Cogeração Qualificada []		Outra (especificar):				
Tensão de Conexão: 120/208V [] 127/220V [] 120/240V [] 13,8kV [] Outra []						
Localização Geográfica						
Endereço:						
Latitude:			Longitude:		Elevação (m):	
Inversor	Fabricante	Modelo	Potência (kW)	Fator de Potência Nominal (φ)	Faixa contínua de Tensão nos Terminais em Regime Permanente	Faixa Operativa Contínua de Frequência (Hz)
Módulos Fotovoltaicos	N° de subpainéis (conjuntos)	N° de módulos	Modelo	Potência Nominal Unitária (kW)	Potência Nominal Total (kW)	
Aerogerador	Fabricante	Modelo	Potência Nominal (kW):			
4 – Solicitante						
<div style="display: flex; justify-content: space-between; align-items: center; margin-top: 20px;"> <div style="border-bottom: 1px solid black; width: 30%;"></div> <div style="border-bottom: 1px solid black; width: 20%; text-align: center;">/ /</div> <div style="border-bottom: 1px solid black; width: 40%;"></div> </div> <div style="display: flex; justify-content: space-between; margin-top: 5px;"> Local Data Assinatura do Responsável </div>						