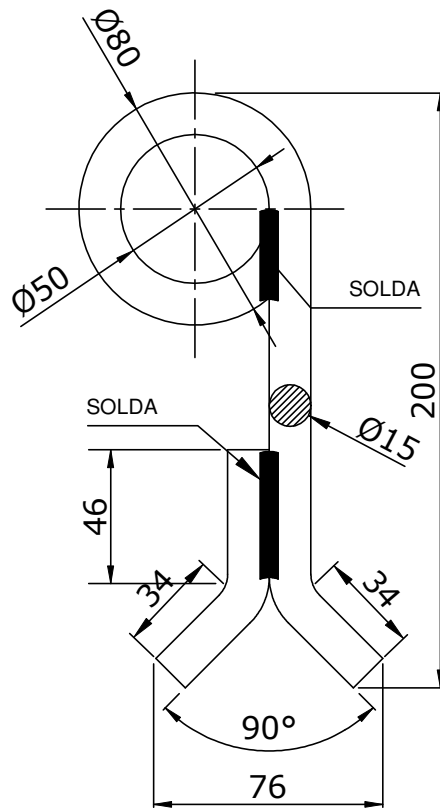


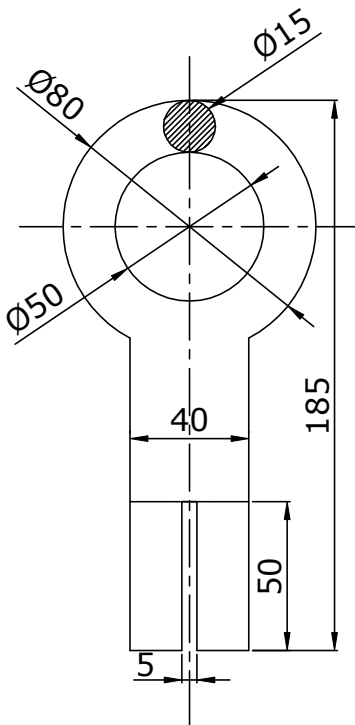
OLHAL TIPO 1

(OLHAL ANTI-QUEDA SEÇÃO CIRCULAR)



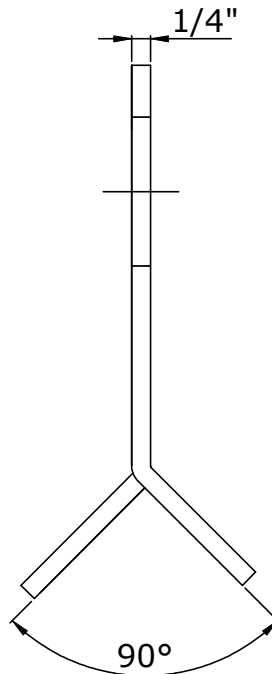
OLHAL TIPO 2

(OLHAL ANTI-QUEDA SEÇÃO CIRCULAR CONSTANTE)



OLHAL TIPO 3

(OLHAL ANTI-QUEDA SEÇÃO CIRCULAR COM REDUÇÃO)



NOTAS:

1 - Material adquirido e instalado pelo interessado. A instalação deste material deve ser feita de acordo com o desenho n° 91 do LIG BT edição 2014.

2 - A instalação deste material na fachada do imóvel deve assegurar um esforço mínimo de 90 daN para qual deve ser apresentado uma ART de Instalação atestando o referido esforço mecânico.

3 - Este material só deve ser adquirido do fabricante homologado pela AES Eletropaulo, cuja lista encontra-se disponível no site.

Características Técnicas do Material:

Material: Aço 1010/20

Tratamento superficial: galvanização a fogo

- zinco branco trivalente;
- camada de 12 a 14 microns;
- Salt-spray: 96 horas sem corrosão branca;
- Salt-spray: 240 horas sem corrosão vermelha.